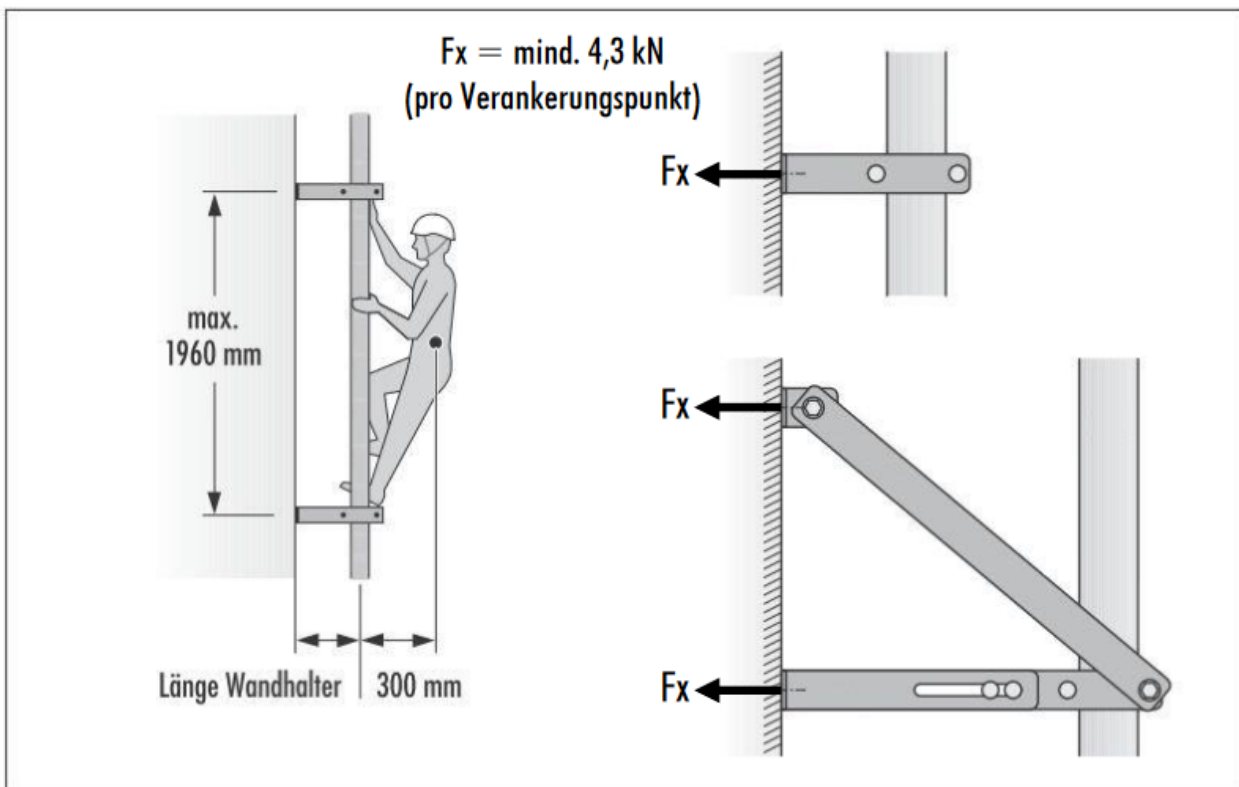


## 5. Allgemeine Montagehinweise

### 5.2 Auszugskräfte der Bolzenanker



#### Auszugskräfte der Bolzenanker

Die Zugversuche der verschiedenen Wandhalterungen während den Zertifizierungsprüfungen haben bestätigt, dass eine Verbindung zwischen Betonbauwerk und Wandhalterung, durch Bolzenanker mit einer zulässigen Zuglast von 4,3 kN (gemäß Hilti Datenblatt, in gerissenem Beton) ausreichend tragfähig ist. Während den Zertifizierungsprüfungen wurden folgende Bolzenanker verwendet:

Hilti – HST2 bzw. HST2-R M10x90

Wir empfehlen daher diese Bolzenanker für die Montage unseres Steigleitersystems an Bauwerken aus gerissenem und ungerissenem Beton mit einer Mindestgüte von C20/25. Gleichwertige Fabrikate anderer Hersteller können ebenfalls verwendet werden.

#### Hinweise:

- Anzugsdrehmomente nach Vorgabe der Hersteller beachten!
- Bei Mauerwerken welche nicht aus Beton bestehen, muss ein geeignetes Befestigungsmaterial gewählt werden, welches eine gleichwertige Zuglast wie das bei den Prüfungen verwendete aufweist. Wenn notwendig kann die Last auf mehrere Befestigungspunkte verteilt werden.
- Untergründe mit unbekannter Tragfähigkeit sollten von einer fachlich geschulten Person hinsichtlich der Auswahl geeigneter Verbindungsmittel untersucht und beurteilt werden.

GS Gitterrost + Bauteile AG, Moosmattstrasse 24, CH-8953 Dietikon

Tel. 043 277 30 50

E-Mail: [info@gs-gitterrost.ch](mailto:info@gs-gitterrost.ch) - [www.normrost.ch](http://www.normrost.ch)